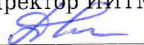


**МИНИСТЕРСТВО ОБРАЗОВАНИЯ И НАУКИ РОССИЙСКОЙ ФЕДЕРАЦИИ**  
федеральное государственное бюджетное образовательное учреждение  
высшего образования  
**«Кузбасский государственный технический университет имени Т. Ф. Горбачева»**  
Институт информационных технологий, машиностроения и автотранспорта

УТВЕРЖДАЮ  
Директор ИИТМА  
 Д.В. Стенин  
«15» 05 2017г.

**Рабочая программа дисциплины**

**Начертательная геометрия и инженерная графика**

Направление подготовки «23.03.03 Эксплуатация транспортно-технологических машин и комплексов»  
Профиль «01 Автомобили и автомобильное хозяйство»

Присваиваемая квалификация  
"Бакалавр"

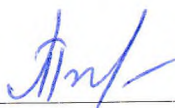
Формы обучения  
очная, заочная

Кемерово 2017



1505070556

Рабочую программу составил  
Старший преподаватель кафедры НГиГ



Т.В. Богданова

подпись

ФИО

Рабочая программа обсуждена  
на заседании кафедры начертательной геометрии и графики

Протокол № 9 от 28.04.2017

Зав. кафедрой начертательной геометрии и  
графики



О.Ю. Аксенова

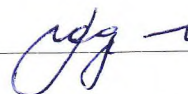
подпись

ФИО

Согласовано учебно-методической комиссией  
по направлению подготовки (специальности) 23.03.03 «Эксплуатация транспортно-технологических  
машин и комплексов»

Протокол № 9 от 02.05.17

Председатель учебно-методической комиссии по направлению  
подготовки (специальности) 23.03.03 «Эксплуатация  
транспортно-технологических машин и комплексов»



А.И.  
Подгорный

подпись

ФИО



1505070556

**1 Перечень планируемых результатов обучения по дисциплине "Начертательная геометрия и инженерная графика", соотнесенных с планируемыми результатами освоения образовательной программы**

Освоение дисциплины направлено на формирование:  
 профессиональных компетенций:

ПК-8 - владеть способностью разрабатывать и использовать графическую техническую документацию

Знать: общие сведения об основных законах геометрического формирования, построения и взаимного пересечения моделей плоскости и пространства, необходимые для выполнения и чтения чертежей, составления графической технической документации.

Уметь: разрабатывать и использовать в профессиональной деятельности инженерные знания, воспринимать оптимальное соотношение частей и целого на основе графических моделей, практически реализуемых в виде чертежей конкретных пространственных объектов

Владеть: навыками трансформации системы инженерных знаний с использованием графических способов решения задач пространственных объектов на чертежах, методов проецирования и изображения пространственных форм на плоскости проекций.

**В результате освоения дисциплины обучающийся в общем по дисциплине должен**

Знать:

- общие сведения об основных законах геометрического формирования, построения и взаимного пересечения моделей плоскости и пространства, необходимые для выполнения и чтения чертежей, составления графической технической документации.

Уметь:

- разрабатывать и использовать в профессиональной деятельности инженерные знания, воспринимать оптимальное соотношение частей и целого на основе графических моделей, практически реализуемых в виде чертежей конкретных пространственных объектов

Владеть:

- навыками трансформации системы инженерных знаний с использованием графических способов решения задач пространственных объектов на чертежах, методов проецирования и изображения пространственных форм на плоскости проекций.

**2 Место дисциплины "Начертательная геометрия и инженерная графика" в структуре ОПОП бакалавриата**

Для освоения дисциплины необходимо владеть знаниями умениями, навыками, полученными в рамках среднего общего образования и (или) среднего специального и (или) дополнительного профессионального образования.

В области геометрии знать основные понятия, аксиомы и наиболее важные соотношения и формулы; знать элементы тригонометрии; правила построения чертежа; уметь выполнять простейшие геометрические построения; представлять форму предметов и их взаимное положение в пространстве, а также владеть навыками использования измерительных и чертежных инструментов для выполнения построений на чертеже.

**3 Объем дисциплины "Начертательная геометрия и инженерная графика" в зачетных единицах с указанием количества академических часов, выделенных на контактную работу обучающихся с преподавателем (по видам занятий) и на самостоятельную работу обучающихся**

Общая трудоемкость дисциплины "Начертательная геометрия и инженерная графика" составляет 3 зачетных единицы, 108 часов.

Форма обучения	Количество часов		
	ОФ	ЗФ	ОЗФ
<b>Курс 1/Семестр 1</b>			
Всего часов	108		
<b>Контактная работа обучающихся с преподавателем (по видам учебных занятий):</b>			
Аудиторная работа			



1505070556

Форма обучения	Количество часов		
	ОФ	ЗФ	ОЗФ
Лекции	16		
Лабораторные занятия	18		
Практические занятия			
Внеаудиторная работа			
Индивидуальная работа с преподавателем:			
Консультация и иные виды учебной деятельности			
<b>Самостоятельная работа</b>	74		
<b>Форма промежуточной аттестации</b>	зачет		
<b>Курс 1/Семестр 2</b>			
Всего часов		108	
<b>Контактная работа обучающихся с преподавателем (по видам учебных занятий):</b>			
Аудиторная работа			
Лекции		4	
Лабораторные занятия		6	
Практические занятия			
Внеаудиторная работа			
Индивидуальная работа с преподавателем:			
Консультация и иные виды учебной деятельности			
<b>Самостоятельная работа</b>		94	
<b>Форма промежуточной аттестации</b>		зачет /4	

**4 Содержание дисциплины "Начертательная геометрия и инженерная графика", структурированное по разделам (темам)**

#### 4.1 Лекционные занятия

Раздел дисциплины, темы лекций и их содержание	Трудоемкость в часах		
	ОФ	ЗФ	ОЗФ
<b>1. Общие сведения. Точка. Прямая. Основные требования к чертежам</b> Виды проецирования, используемые для разработки графических моделей. Центральные, параллельные и ортогональные проекции и их свойства. Эпюр Монжа. Комплексный чертеж точки и прямой. Прямые общего и частного положения. Натуральная величина отрезка прямой. Принадлежность точки и прямой плоскости. Взаимное положение двух прямых. Проекция плоских углов. Основные требования к чертежам на основе ГОСТ. Правила выполнения рабочих и сборочных чертежей	4	2	-
<b>2. Плоскость</b> Способы задания плоскости на чертеже. Принадлежность точки и прямой плоскости. Положение плоскости относительно плоскостей проекций. Взаимное положение двух плоскостей. Пересечение плоскостей. Взаимное положение прямой линии и плоскости. Пересечение прямой и плоскости.	4	1	-
<b>3. Методы преобразования ортогональных проекций</b> Метод перемены плоскостей проекций. Плоскопараллельное перемещение. Метод вращения.	2	-	-
<b>4. Поверхность</b> Образование и изображение поверхностей. Классификация поверхностей. Линии и точки на поверхности. Гранные поверхности. Поверхности вращения. Сечение поверхностей вращения плоскостями. Взаимное пересечение поверхностей вращения. Метод секущих плоскостей. Метод секущих сфер.	5	1	-



1505070556

Раздел дисциплины, темы лекций и их содержание	Трудоемкость в часах		
	ОФ	ЗФ	ОЗФ
<b>5. Аксонометрические проекции</b> Основные виды аксонометрических проекций. Коэффициенты искажения. Прямоугольная изометрическая и диметрическая проекции.	1	-	-
<b>Итого</b>	<b>16</b>	<b>4</b>	<b>-</b>

#### 4.2 Лабораторные занятия

Тема занятия	Трудоемкость в часах		
	ОФ	ЗФ	ОЗФ
1. Общие сведения. Точка. Прямая. Основные требования к чертежам	4	2	-
2. Плоскость	4	2	-
3. Методы преобразования ортогональных проекций	4	-	-
4. Поверхность	4	1	-
5. Аксонометрические проекции	2	1	-
<b>Итого</b>	<b>18</b>	<b>6</b>	<b>-</b>

#### 4.3 Самостоятельная работа студента и перечень учебно-методического обеспечения для самостоятельной работы обучающихся по дисциплине

Вид СРС	Трудоемкость в часах		
	ОФ	ЗФ	ОЗФ
1. Общие сведения. Точка. Прямая. Основные требования к чертежам Дз 1. «Геометрическое черчение», решение задач	15	20	-
2. Плоскость. Дз 2 «Проекционное черчение», решение задач на моделирование геометрических объектов	15	20	-
3. Методы преобразования ортогональных проекций Дз 3. Решение задач	15	14	-
4. Поверхность. Дз 4 «Эпюр», решение задач	15	20	-
5. Аксонометрические проекции Дз 5 «Построение аксонометрической проекции», решение задач	14	20	-
<b>Итого</b>	<b>74</b>	<b>94</b>	<b>-</b>

#### 5 Фонд оценочных средств для проведения промежуточной аттестации обучающихся по дисциплине "Начертательная геометрия и инженерная графика", структурированное по разделам (темам)

##### 5.1 Паспорт фонда оценочных средств

№	Наименование разделов дисциплины	Содержание (темы) раздела	Код компетенции	Знания, умения, навыки, необходимые для формирования соответствующей компетенции	Форма текущего контроля знаний, умений, навыков, необходимых для формирования соответствующей компетенции



1505070556

1	Общие сведения. Точка. Прямая. Основные требования к чертежам	Виды проецирования, используемые для разработки графических моделей. Центральные, параллельные и ортогональные проекции и их свойства. Эпюр Монжа. Комплексный чертеж точки и прямой. Прямые общего и частного положения. Натуральная величина отрезка прямой. Принадлежность точки и прямой плоскости. Взаимное положение двух прямых. Проекция плоских углов. Основные требования к чертежам на основе ГОСТ. Правила выполнения рабочих и сборочных чертежей	ПК-8	<b>Знать:</b> - общие сведения об основных законах геометрического формирования, построения и взаимного пересечения моделей плоскости и пространства, необходимые для выполнения и чтения чертежей, составления графической технической документации. <b>Уметь:</b> - разрабатывать и использовать в профессиональной деятельности инженерные знания, воспринимать оптимальное соотношение частей и целого на основе графических моделей, практически реализуемых в виде чертежей конкретных пространственных объектов <b>Владеть:</b> - навыками трансформации системы инженерных знаний с использованием графических способов решения задач пространственных объектов на чертежах, методов проецирования и изображения пространственных форм на плоскости проекций.	Опрос по контрольным вопросам, решение задач, прием Дз
2	Плоскость	Способы задания плоскости на чертеже. Принадлежность точки и прямой плоскости. Положение плоскости относительно плоскостей проекций. Взаимное положение двух плоскостей. Пересечение плоскостей. Взаимное положение прямой линии и плоскости. Пересечение прямой и плоскости.			Опрос по контрольным вопросам, решение задач, Прием Дз
3	Методы преобразования ортогональных проекций	Метод перемены плоскостей проекций. Плоскопараллельное перемещение. Метод вращения.			Опрос по контрольным вопросам, решение задач, Прием Дз
4	Поверхность	Образование и изображение поверхностей. Классификация поверхностей. Линии и точки на поверхности. Гранные поверхности. Поверхности вращения. Сечение поверхностей вращения плоскостями. Взаимное пересечение поверхностей вращения. Метод секущих плоскостей. Метод секущих сфер.			Опрос по контрольным вопросам, решение задач, Прием Дз
5	АксонOMETрические проекции	Основные виды аксонOMETрических проекций. Коэффициенты искажения. Прямоугольная изOMETрическая и диметрическая проекции.			Опрос по контрольным вопросам, решение задач, Прием Дз



1505070556

## 5.2. Типовые контрольные задания или иные материалы

### 5.2.1. Оценочные средства при текущей аттестации

Текущий контроль по разделам дисциплины заключается в опросе обучающихся по контрольным вопросам, решению задач, а также приеме правильно выполненных домашних заданий (Дз), включающих графические задания и задачи

*Пример контрольных вопросов:*

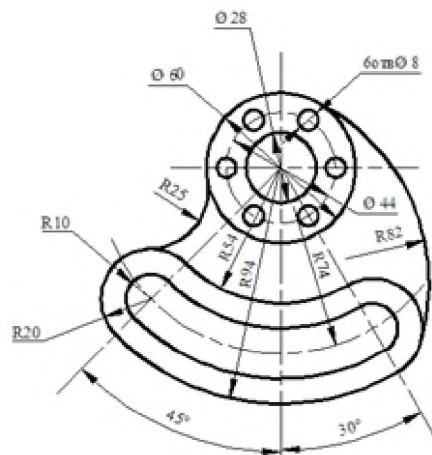
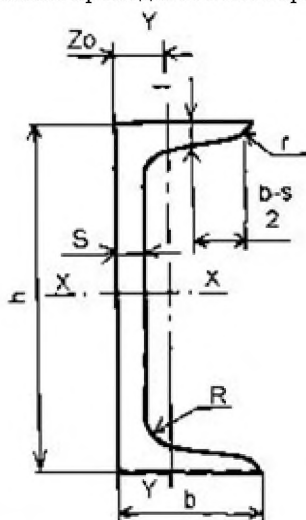
1. Проекция точки. Образование чертежа (эюра Монжа).
2. Прямая. Задание прямой. Частные положения прямой в пространстве.
3. Принадлежность точки прямой общего и частного положений.
4. Натуральная величина отрезка. Углы наклона прямой к плоскостям проекций.
5. Теорема Фалеса. Деление отрезка в заданном положении.
6. Какие правила устанавливают стандарты ЕСКД?
7. Назовите основные форматы по ГОСТ 2.301—68.
8. Какие сведения указывают в основной надписи?
9. Назовите виды основных надписей.
10. Что называется масштабом, и какие масштабы установлены для выполнения чертежей?

*Пример задач:*

1. По двум проекциям точки построить третью.
2. Определить расстояние от точки до плоскости.
3. Построить линию пересечения плоскостей.
4. Построить сечение конуса плоскостью.
5. Построить линию пересечения поверхностей, при условии, что одна из них занимает проецирующее положение.
6. Построить линию пересечения поверхности сферы с цилиндрической поверхностью.

*Пример графических заданий:*

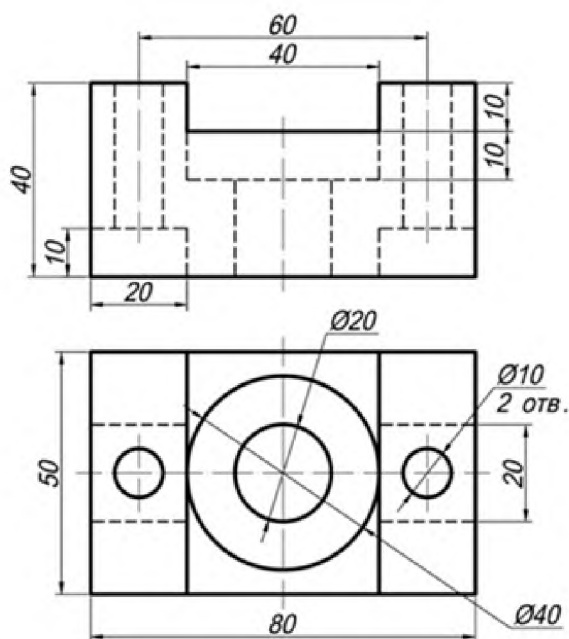
1. "Геометрическое черчение". На листе формата А3 выполнить построение швеллера и сопряжений по представленным преподавателем вариантам задания.



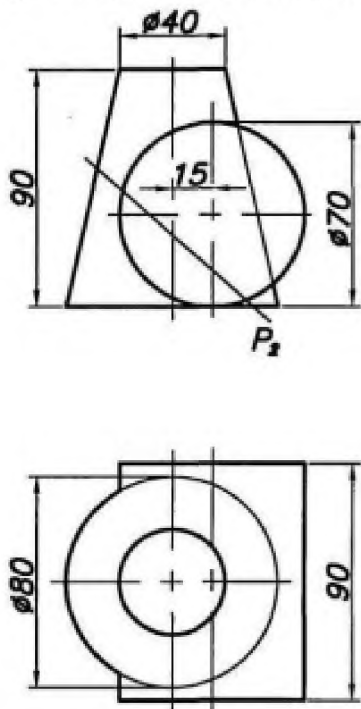
2. "Проекционное черчение". На основе нормативов и правил выполнения технических чертежей в соответствии с требованиями ЕСКД на листе формата А3 по представленным двум проекциям выполнить рабочий чертеж детали, содержащий три проекции детали, простые разрезы. Нанести размеры.



1505070556



3. "Эпюр". Построить линию взаимного пересечения поверхностей вращения на листе формата А3



4. "Построение аксонометрической проекции". На основе нормативов и правил выполнения технических чертежей в соответствии с требованиями ЕСКД на листе формата А3 построить прямоугольную изометрию детали с вырезом ее части. Аксонометрическая проекция выполняется по заданию "Проекционное черчение".

При проведении текущего контроля обучающиеся по каждому разделу дисциплины должны предоставить выполненные домашние задания, письменно ответить на два теоретических вопроса и решить две практические задачи.

Критерии оценивания:

75...100 баллов - домашнее задание выполнено правильно в полном объеме, дан правильный и полный ответ не менее, чем на один теоретический вопрос, правильно и в полном объеме решена минимум одна практическая задача.

0...75 - в прочих случаях.



1505070556



Шкала оценивания:

Количество баллов, %	75 и более	менее 75
Шкала оценивания	зачет	не зачет

### 5.2.2 Оценочные средства при промежуточной аттестации

Формой промежуточной аттестации является зачет, в процессе которого определяется сформированность обозначенных в рабочей программе компетенций. Инструментом измерения сформированности компетенции является полный ответ на вопросы теоретической части (два вопроса) и решение обучающимся поставленных перед ним задач практической части (одна задача, одно графическое задание) зачетного билета:

*Перечень вопросов к зачету (теоретическая часть):*

1. Проекция точки. Образование чертежа (эпюра Монжа).
2. Прямая. Задание прямой. Частные положения прямой в пространстве.
3. Принадлежность точки прямой общего и частного положений.
4. Натуральная величина отрезка. Углы наклона прямой к плоскостям проекций.
5. Теорема Фалеса. Деление отрезка в заданном положении.
6. Построение отрезка заданной длины на прямой общего положения.
7. Взаимное положение прямых в пространстве (для прямых общего и частного положений).
8. Проецирование прямого угла. Построение перпендикуляра к прямой частного положения.
9. Плоскость. Способы задания плоскости. Переход от одного задания к другому.
10. Проверка принадлежности прямой плоскости. Построение недостающей проекции прямой при условии её принадлежности плоскости.
11. Проверка принадлежности точки плоскости. Построение недостающей проекции точки при условии её принадлежности плоскости.
12. Главные линии плоскости.
13. Построение главных линий. Следы плоскости. Линии наибольшего наклона к плоскости проекций.
14. Задание плоскостей следами. Плоскости частного положения. Проекция геометрический объектов, лежащих в проецирующих плоскостях.
15. Какой алгоритм решения задачи на пересечение прямой с плоскостью?
16. Какое условие параллельности прямой и плоскости?
17. Как располагаются на эпюре проекции прямой, перпендикулярной к плоскости?
18. Какой алгоритм решения задачи на определение расстояния от точки до плоскости?
19. Как решается в общем случае задача на построение линии пересечения 2-х плоскостей?
20. Какое условие параллельности двух плоскостей?
21. Какое условие взаимоперпендикулярности двух плоскостей?
22. В чем состоит сущность метода перемены плоскостей проекций?
23. Преобразование прямой в положение линии уровня, в проецирующее положение.
24. Преобразование плоскости в проецирующее положение, в положение плоскости уровня.
25. В чем состоит сущность метода вращения?
26. В чем отличие способа вращения вокруг проецирующих прямых и плоскопараллельного перемещения
27. Способы образования многогранных поверхностей.
28. Построение недостающих проекций точек, принадлежащих поверхностям многогранников.
29. Как построить сечение многогранника проецирующей плоскостью?
30. В чем заключаются принципы построения пересечения многогранников?
31. Как определяется видимость ребер при пересечении многогранников?
32. Поверхности. Образование поверхностей вращения. Ось, образующая и направляющая поверхности вращения. Плоские сечения поверхностей вращения, перпендикулярные оси.
33. Построение недостающих проекций точек, принадлежащих поверхностям вращения. Свойства точек, лежащих на проецирующем цилиндре.
34. Образование поверхности сферы, цилиндра, конуса, тора. Образующая и направляющая этих поверхностей.
35. Плоские сечения цилиндра. Нахождение параметров плоского сечения. Построение натуральной величины плоского сечения цилиндра.
36. Плоские сечения конуса. Нахождение параметров плоского сечения. Построение натуральной



1505070556

величины плоского сечения конуса.

37. Общий принцип построения пересечения прямой с поверхностью.

38. Пересечение прямой линии с поверхностью вращения.

39. Общий принцип построения пересечения поверхностей.

40. Частный случай пересечения поверхностей (цилиндры с параллельными образующими, конусы с общей вершиной).

41. Частный случай пересечения соосных поверхностей вращения.

42. Частный случай пересечения поверхностей второго порядка (теорема Монжа).

43. Характерные точки пересечения поверхностей.

44. Нахождение линии пересечения с цилиндром в проецирующем положении.

45. Нахождение линии пересечения поверхностей методом вспомогательных секущих плоскостей.

Условия применимости метода. Алгоритм построения.

46. Нахождение линии пресечения поверхностей методом вспомогательных сфер с постоянным центром. Условия применимости метода. Диапазон радиусов вводимых сфер. Алгоритм построения.

47. Линии на поверхности. Общий принцип построения недостающей проекции линии, лежащей на поверхности вращения.

48. Линии на наклонном конусе и наклонном цилиндре. Общий метод построения недостающей проекции линии, лежащей на поверхности с круговыми сечениями.

49. Какие правила устанавливают стандарты ЕСКД?

50. Назовите основные форматы по ГОСТ 2.301—68.

51. Какие сведения указывают в основной надписи?

52. Назовите виды основных надписей.

53. Что называется масштабом, и какие масштабы установлены для выполнения чертежей?

54. Зависят ли наносимые на чертеже размерные числа от масштаба на чертеже?

55. Какова толщина осевых, центровых, выносных и размерных линий?

56. Какие линии используются для обводки контура и в каких пределах рекомендуется брать толщину этой линии?

57. Какой толщины должна быть разомкнутая линия?

58. Какие требования предъявляют к начертанию штриховых и штрихпунктирных линий на чертежах?

59. Какие размеры шрифта устанавливает ГОСТ 2.304-68?

60. Какой тип шрифта рекомендуется использовать для машиностроительных чертежей?

61. Как связаны размеры прописной и строчной буквы для выбранного шрифта?

62. В каких единицах указывают линейные и угловые размеры изделий на чертежах?

63. Должна ли выносная линия выступать за размерную?

64. Сформулируйте понятие «сопряжение».

65. Как определяются точки сопряжения?

66. На чем основан общий прием нахождения центра сопрягающей дуги?

67. Что называется уклоном?

68. Что называется конусностью?

69. Как обозначается на чертеже конусность и уклон?

70. Как определяется конусность и уклон?

71. По какому методу строится изображение предметов?

72. Что принимают за основные плоскости проекций?

73. Какое изображение на чертеже выбирается в качестве главного?

74. Что такое вид?

75. Что такое разрез?

76. Что такое сечение?

77. Чем определяется количество изображений предмета на чертеже?

78. Как называются основные виды?

79. Когда применяется дополнительный вид?

80. Как обозначается дополнительный вид?

81. Как располагаются на чертеже дополнительные виды?

82. Что такое местный вид?

83. Каковы размеры стрелок, определяющих направление взгляда?

84. Что такое горизонтальный разрез?

85. Что такое вертикальный разрез?

86. Что такое наклонный разрез?



1505070556

87. Какой разрез называется простым?  
 88. Какой разрез называется фронтальным?  
 89. Какой разрез называется профильным?  
 90. Какой разрез называется сложным?  
 91. Какой разрез называется ступенчатым?  
 92. Какой разрез называется ломаным?  
 93. Как обозначается положение секущей плоскости?  
 94. Где ставятся буквы при обозначении секущей плоскости?  
 95. Как обозначается разрез?  
 96. В каких случаях разрез не обозначается?  
 97. Что называется аксонометрической проекцией?  
 98. Приведите классификацию аксонометрических проекций.  
 99. Коэффициенты искажения в аксонометрии. Формула, показывающая взаимную связь коэффициентов между собой. Основная теорема аксонометрии.  
 100. Назовите основные свойства прямоугольной аксонометрии.  
 101. Как расположены оси эллипсов в прямоугольной изометрии, прямоугольной диметрии, косоугольной диметрии?  
 102. Какие значения приобретают большие и малые оси эллипсов в этих видах аксонометрий?  
 103. Каков масштаб изображения в стандартной прямоугольной изометрии?  
 В практическую часть включены задачи и графические задания (см. п. 5.2.1).  
 Критерии оценивания:  
 75...100 баллов - графическое задание выполнено правильно в полном объеме, дан правильный и полный ответ не менее, чем на один теоретический вопрос, правильно и в полном объеме решена минимум одна практическая задача.  
 0...75 - в прочих случаях.

Количество баллов, %	75 и более	менее 75
Шкала оценивания	зачет	не зачет

### 5.2.3. Методические материалы, определяющие процедуры оценивания знаний, умений, навыков и (или) опыта деятельности, характеризующие этапы формирования компетенций

При проведении текущего контроля по дисциплине 30 мин. до окончания занятия обучающиеся убирают все личные вещи с учебной мебели, достают листок чистой бумаги, ручку и чертежные инструменты. На листе бумаги записывают Фамилия, Имя, Отчество, номер группы и дата проведения опроса. Далее преподаватель задает вопрос и задачу, которые могут быть, как записаны на листке бумаги, так и нет. Обучающиеся должны выполнить предложенные задания, при этом использовать любую печатную и рукописную продукцию, а также любые технические средства не допускается. По истечении указанного времени листы с ответами сдаются преподавателю на проверку. Результаты оценивания ответов и/или графических решений доводятся до сведения обучающихся не позднее трех учебных дней после проведения текущего контроля с даты проведения контроля.

Если обучающийся воспользовался любой печатной или рукописной продукцией, а также любыми техническими средствами, то его ответы на вопросы и решения графических задач не принимаются и ему выставляется 0 баллов.

При проведении текущего контроля по дисциплине, обучающиеся также представляют Дз. Преподаватель анализирует содержащиеся в Дз графические построения, в том числе, на наличие ошибок, задает контрольные вопросы для защиты Дз, после чего оценивает достигнутый результат.

При проведении промежуточной аттестации в день зачета обучающиеся, сдавшие все Дз, получают зачетный билет, содержащий вопросы и графические задания из теоретической и практической частей, указанных в п. 5.2.2, на которые они должны дать ответы в течение 90 мин. По результатам ответа на вопросы и графические задания зачетного билета преподаватель оценивает сформированность компетенций.

Если обучающийся воспользовался любой печатной или рукописной продукцией, а также любыми техническими средствами, то его ответы на вопросы не принимаются и ему выставляется 0 баллов.

## 6 Перечень основной и дополнительной учебной литературы, необходимой для освоения



1505070556

## дисциплины "Начертательная геометрия и инженерная графика"

### 6.1 Основная литература

1. Тарасов, Б. Ф. Начертательная геометрия. – Санкт-Петербург : Лань, 2012. – 256 с. – Режим доступа: <http://e.lanbook.com/book/3735>. – Загл. с экрана. (10.04.2017)
2. Лызлов, А. Н. Начертательная геометрия : задачи и решения [Текст] : учебное пособие для студентов вузов, обучающихся по техническим направлениям подготовки (специальностям) / А. Н. Лызлов, М. В. Ракитская, Д. Е. Тихонов-Бугров. – Санкт-Петербург : Лань, 2011. – 96 с. – Доступна электронная версия: [http://e.lanbook.com/books/element.php?pl1\\_cid=25&pl1\\_id=701](http://e.lanbook.com/books/element.php?pl1_cid=25&pl1_id=701)
3. Гордон, В. О. Сборник задач по курсу начертательной геометрии [Текст] : учеб. пособие для студентов вузов / В. О. Гордон, Ю. Б. Иванов, Т. Е. Солнцева; под ред. Ю. Б. Иванова. – Москва : Высшая школа, 2009. – 320 с.
4. Сорокин, Н. П. Инженерная графика. – Санкт-Петербург : Лань, 2016. – 392 с. – Режим доступа: <http://e.lanbook.com/book/74681>. – Загл. с экрана. (10.04.2017)

### 6.2 Дополнительная литература

1. Левицкий, В. С. Машиностроительное черчение и автоматизация выполнения чертежей [Текст] : учебник для студентов технических вузов / В. С. Левицкий. – Москва : Высшая школа, 2009. – 435 с.
2. Гордон, В. О. Курс начертательной геометрии [Текст] : учебное пособие для студентов вузов / В. О. Гордон, М. А. Семенцов-Огиевский; под ред. В. О. Гордона. – Москва : Высшая школа, 2008. – 272 с.
3. Талалай, П. Г. Начертательная геометрия. Инженерная графика. Интернет-тестирование базовых знаний [Текст] : учебное пособие для студентов вузов / П. Г. Талалай. – Санкт-Петербург : Лань, 2010. – 256 с. – Доступна электронная версия: [http://e.lanbook.com/books/element.php?pl1\\_cid=25&pl1\\_id=615](http://e.lanbook.com/books/element.php?pl1_cid=25&pl1_id=615)
4. Кобылянский, М. Т. Начертательная геометрия [Текст] : учебное пособие для студентов всех специальностей, кроме строительных / М. Т. Кобылянский, Л. Н. Бедина; ГОУ ВПО "Кузбас. гос. техн. ун-т". – Кемерово : Издательство КузГТУ, 2008. – 138 с.
5. Бедина, Л. Н. Инженерная графика. Нанесение размеров на эскизах и рабочих чертежах [Текст] : учебное пособие для студентов вузов всех специальностей, кроме строительных / Л. Н. Бедина, Т. Ф. Шумкина; ГОУ ВПО "Кузбас. гос. техн. ун-т". – Кемерово : Издательство КузГТУ, 2009. – 63 с. – Доступна электронная версия: <http://library.kuzstu.ru/meto.php?n=90390&type=utchposob:common>
6. Новичихина, Л. И. Справочник по техническому черчению [Текст] / Л. И. Новичихина. – Минск : Книжный дом, 2005. – 320 с.

### 6.3 Методическая литература

1. Кобылянский, М. Т. Начертательная геометрия и инженерная графика [Текст] : программа, методические указания и варианты заданий к контрольным работам № 1 и № 2 для студентов специальностей и направлений: 130409.65 «Горные машины и оборудование»; 140100.62 «Промышленная теплоэнергетика»; 140400.62 «Электроэнергетика и электротехника»; 151900.62 «Конструкторско-технологическое обеспечение машиностроительных производств»; 190601.62 «Автомобили и автомобильное хозяйство»; 190701.62 «Организация перевозок на автомобильном транспорте»; 240100.62 «Химическая технология»; 241000.62 «Энерго- и ресурсосберегающие процессы в химической технологии, нефтехимии и биотехнологии»; 280702.62 «Безопасность технологических проце. – Кемерово : Издательство КузГТУ, 2013. – 40 с. – Доступна электронная версия: <http://library.kuzstu.ru/meto.php?n=5701>
2. Бедина, Л. Н. Геометрическое черчение [Электронный ресурс] : методические указания к самостоятельной работе по дисциплине «Начертательная геометрия. Инженерная графика» для студентов технических специальностей / Л. Н. Бедина, Т. Ф. Шумкина; ГОУ ВПО «Кузбас. гос. техн. ун-т», Каф. начертат. геометрии и графики. – Кемерово : Издательство КузГТУ, 2011. – ?? стр. – Режим доступа: <http://library.kuzstu.ru/meto.php?n=1819>. – Загл. с экрана. (01.06.2017)

### 7 Перечень ресурсов информационно-телекоммуникационной сети «Интернет»

1. Официальный сайт Кузбасского государственного технического университета имени Т.Ф. Горбачева. Режим доступа: [www.kuzstu.ru](http://www.kuzstu.ru)
2. Электронные библиотечные системы:



1505070556

- Университетская библиотека онлайн. Режим доступа: [www.biblioclub.ru](http://www.biblioclub.ru);
- Лань. Режим доступа: <http://e.lanbook.com>

## **8 Методические указания для обучающихся по освоению дисциплины "Начертательная геометрия и инженерная графика"**

Начинать изучение дисциплины необходимо с ознакомления со знаниями, умениями, и навыками, приобретаемыми в процессе изучения дисциплины. Далее необходимо проработать теоретический материал, полученный на аудиторных занятиях, в случае необходимости, рассмотреть отдельные вопросы по предложенным источникам литературы. Все неясные вопросы по дисциплине обучающийся может разрешить на консультациях, проводимых по расписанию. Параллельно следует приступить к выполнению Дз. При подготовке к практическим занятиям студент изучает теоретический материал в соответствии с лекциями и методическими указаниями к практическим занятиям и в обязательном порядке выполняет графические задания и решает задачи. Перед промежуточной аттестацией обучающийся должен сопоставить приобретенные знания, умения и, навыки с заявленными и, в случае необходимости, еще раз изучить литературные источники и (или) обратиться к преподавателю за консультациями.

## **9 Перечень информационных технологий, используемых при осуществлении образовательного процесса по дисциплине "Начертательная геометрия и инженерная графика", включая перечень программного обеспечения и информационных справочных систем**

Для изучения дисциплины может использоваться следующее программное обеспечение:

1. Microsoft Windows
2. Libre Office

## **10 Описание материально-технической базы, необходимой для осуществления образовательного процесса по дисциплине "Начертательная геометрия и инженерная графика"**

Для изучения дисциплины КузГТУ обеспечен необходимым аудиторным фондом, оснащенным необходимым учебным оборудованием (мультимедийными средствами); действующими стендами, компьютерным классом.

## **11 Иные сведения и (или) материалы**

При осуществлении образовательного процесса применяются следующие образовательные технологии:

- традиционная с использованием современных технических средств;
- НТБ для самостоятельной работы студентов.



1505070556



1505070556

**УТВЕРЖДАЮ**

Директор филиала КузГТУ  
в г. Новокузнецке

 Э.И. Забнева  
« 01 » сентября 2017 г.

**Изменения рабочей программы  
«Начертательная геометрия и инженерная графика»**

**6.1 Основная литература**

1. Инженерная графика [Электронный ресурс] : учеб. / Н. П. Сорокин [и др.] ; под ред. Н. П. Сорокина. – 6-е изд., стер. – Санкт-Петербург : Лань, 2016. – 392 с. – Режим доступа: <https://e.lanbook.com/book/74681>. – Загл. с экрана (дата обращения 10.08.2017).
2. Кобылянский, М. Т. Начертательная геометрия [Текст] : учебное пособие для студентов всех специальностей, кроме строительных / М. Т. Кобылянский, Л. Н. Бедина ; ГОУ ВПО «Кузбас. гос. техн. ун-т». – Кемерово : Издательство КузГТУ, 2008. – 138 с.
3. Королев, Ю. И. Начертательная геометрия [Текст] : учебник / Ю. И. Королев. – Санкт-Петербург : Питер, 2008. – 252 с.
4. Тарасов, Б. Ф. Начертательная геометрия [Электронный ресурс] : учебник / Б. Ф. Тарасов, Л. А. Дудкина, С. О. Немолотов. – Санкт-Петербург : Лань, 2012. – 256 с. – Режим доступа: <http://e.lanbook.com/book/3735>. – Загл. с экрана (дата обращения 10.08.2017).
5. Фазлулин, Э. М. Инженерная графика [Текст] : учебник / Э. М. Фазлулин, В. А. Халдинов. – Москва : Академия, 2009. – 400 с.

**6.2 Дополнительная литература**

1. Бедина, Л. Н. Инженерная графика. Нанесение размеров на эскизах и рабочих чертежах [Текст] : учеб. пособие / Л. Н. Бедина, Т. Ф. Шумкина. – Кемерово : ГУ КузГТУ, 2009. – 63 с.
2. Бедина, Л. Н. Инженерная графика. Нанесение размеров на эскизах и рабочих чертежах [Электронный ресурс] : учебное пособие / Л. Н. Бедина, Т. Ф. Шумкина ; ГОУ ВПО «Кузбас. гос. техн. ун-т». – Кемерово : ГУ КузГТУ, 2009. – 63 с. – Режим доступа: <http://library.kuzstu.ru/meto.php?n=90390&type=utchposob:common> (дата обращения 10.08.2017).
3. Левицкий, В. С. Машиностроительное черчение и автоматизация выполнения чертежей [Текст] : учебник / В. С. Левицкий. – Москва : Высшая школа, 2009. – 435 с.
4. Лызлов, А. Н. Начертательная геометрия. Задачи и решения [Электронный ресурс] : учебное пособие / А. Н. Лызлов, М. В. Ракитская, Д. Е. Тихонов-Бугров. – Санкт-Петербург : Лань, 2011. – 96 с. – Режим доступа: <http://e.lanbook.com/book/701>. – Загл. с экрана (дата обращения 10.08.2017).
5. Основы инженерной графики [Электронный ресурс] : учебник / под ред. А. А. Рывлиной. – Москва : КНОРУС, 2010. – 1 электрон. опт. диск (CD-ROM).
6. Талалай, П. Г. Начертательная геометрия. Инженерная графика. Интернет-тестирование базовых знаний [Электронный ресурс] : учебное пособие / П. Г. Талалай. – Санкт-Петербург : Лань, 2010. – 256 с. – Режим доступа: <http://e.lanbook.com/book/615>. – Загл. с экрана (дата обращения 10.08.2017).



## **10 Описание материально-технической базы, необходимой для осуществления образовательного процесса по дисциплине**

Для осуществления образовательного процесса по данной дисциплине необходима следующая материально-техническая база:

- лекционная аудитория, оснащенная мультимедийным оборудованием;
- учебная аудитория для проведения практических занятий;
- помещение для хранения и профилактического обслуживания учебного оборудования;
- библиотека для самостоятельной работы обучающихся;
- компьютерный класс с выходом в сеть «Интернет» для самостоятельной работы обучающихся.