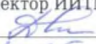


23.03.01.01.Б1.Б-2014-РП

МИНИСТЕРСТВО ОБРАЗОВАНИЯ И НАУКИ РОССИЙСКОЙ ФЕДЕРАЦИИ
федеральное государственное бюджетное образовательное учреждение
высшего образования
«Кузбасский государственный технический университет имени Т. Ф. Горбачева»
Институт информационных технологий, машиностроения и автотранспорта

УТВЕРЖДАЮ
Директор ИИТМА
 Д.В. Стенин
«22» 05 2017 г.

Рабочая программа дисциплины

Теоретическая механика

Направление подготовки «23.03.01 Технология транспортных процессов»
Профиль «01 Организация перевозок и управление на автомобильном транспорте»

Присваиваемая квалификация
"Бакалавр"

Формы обучения
заочная, очная

Кемерово 2017



1498014391

Рабочую программу составил
Доцент кафедры ТиГМ Р.Ф. Гордиенко Р.Ф. Гордиенко
подпись ФИО

Рабочая программа обсуждена
на заседании кафедры теоретической и геотехнической механики

Протокол № 6 от 18.05.17

Зав. кафедрой теоретической и
геотехнической механики

подпись

В.А. Хмяляйнен

ФИО

Согласовано учебно-методической комиссией
по направлению подготовки (специальности) 23.03.01 «Технология транспортных процессов»

Протокол № 113 от 18.05.2017

Председатель учебно-методической комиссии по направлению
подготовки (специальности) 23.03.01 «Технология транспортных
процессов»

подпись

В.А. Хмяляйнен

ФИО

И.О. зав. каф.

А.В.

Кедров А.В.



1498014391

1 Перечень планируемых результатов обучения по дисциплине "Теоретическая механика", соотнесенных с планируемыми результатами освоения образовательной программы

Освоение дисциплины направлено на формирование:
общефессиональных компетенций:

ОПК-3 - владеть способностью применять систему фундаментальных знаний математических, естественнонаучных, инженерных и экономических для идентификации, формулирования и решения технических и технологических проблем в области технологии, организации, планирования и управления технической и коммерческой эксплуатацией транспортных систем
Знать: основные понятия и определения статики, условия равновесия сил, виды движения твердого тела, основные законы, понятия и определения динамики точки и механических систем, основные принципы механики, технические проблемы, решаемые методами механики.

Уметь: составлять уравнения равновесия, определять кинематические характеристики движения точки и твердого тела составлять и решать дифференциальные уравнения движения механических систем, использовать основные принципы механики при исследовании различных кинематических состояний механических систем, использовать методы механики в своей профессиональной деятельности.

Владеть: методами статического расчета абсолютно твердых тел в различных условиях его нагружения, методами кинематического расчета механизмов, методами динамического расчета движения механических систем с использованием основных положений классической и аналитической механики, владеть способностью применять систему математических и естественнонаучных знаний для решения технических и технологических проблем различных транспортных систем.

профессиональных компетенций:

ПК-24 - владеть способностью к применению методик проведения исследований, разработки проектов и программ, проведения необходимых мероприятий, связанных с управлением и организацией перевозок, обеспечением безопасности движения на транспорте, а также выполнением работ по техническому регулированию на транспорте

Знать: основные понятия и определения статики, условия равновесия сил, виды движения твердого тела, основные законы динамики точки и механических систем, основные принципы механики, технологические проблемы, которые решаются методами механики.

Уметь: составлять уравнения равновесия, определять кинематические характеристики движения точки и твердого тела, составлять и решать дифференциальные уравнения движения механических систем, использовать основные принципы механики при исследовании различных кинематических состояний механических систем, уметь применять методы механики для решения технологических проблем в области транспортных систем.

Владеть: методами статического расчета абсолютно твердых тел в различных условиях его нагружения, методами кинематического расчета механизмов различных технических систем, методами динамического расчета движения механических систем с использованием общих теорем динамики, методами динамического расчета движения механических систем с использованием основных положений классической и аналитической механики, методами механики для решения технических задач, связанных с управлением и обеспечением безопасности на автомобильном транспорте.

В результате освоения дисциплины обучающийся в общем по дисциплине должен

Знать:

- основные понятия и определения статики, условия равновесия сил, виды движения твердого тела, основные законы, понятия и определения динамики точки и механических систем, основные принципы механики, технические проблемы, решаемые методами механики.

- основные понятия и определения статики, условия равновесия сил, виды движения твердого тела, основные законы динамики точки и механических систем, основные принципы механики, технологические проблемы, которые решаются методами механики.

Уметь:

- составлять уравнения равновесия, определять кинематические характеристики движения точки и твердого тела составлять и решать дифференциальные уравнения движения механических систем, использовать основные принципы механики при исследовании различных кинематических состояний механических систем, использовать методы механики в своей профессиональной деятельности.

- составлять уравнения равновесия, определять кинематические характеристики движения точки и твердого тела, составлять и решать дифференциальные уравнения движения механических систем, использовать основные принципы механики при исследовании различных кинематических состояний



1498014391

механических систем, уметь применять методы механики для решения технологических проблем в области транспортных систем.

Владеть:

- методами статического расчета абсолютно твердых тел в различных условиях его нагружения, методами кинематического расчета механизмов, методами динамического расчета движения механических систем с использованием основных положений классической и аналитической механики, владеть способностью применять систему математических и естественнонаучных знаний для решения технических и технологических проблем различных транспортных систем.

- методами статического расчета абсолютно твердых тел в различных условиях его нагружения, методами кинематического расчета механизмов различных технических систем, методами динамического расчета движения механических систем с использованием общих теорем динамики, методами динамического расчета движения механических систем с использованием основных положений классической и аналитической механики, методами механики для решения технических задач, связанных с управлением и обеспечением безопасности на автомобильном транспорте.

2 Место дисциплины "Теоретическая механика" в структуре ОПОП бакалавриата

Для освоения дисциплины необходимы компетенции (знания умения, навыки и (или) опыт профессиональной деятельности), сформированные в рамках изучения следующих дисциплин: Математика, Физика.

Теоретическая механика – фундаментальная дисциплина, изучение которой способствует формированию у обучающегося логического мышления, воспитанию научного подхода к постановке и решению прикладных задач, формированию общей технической культуры будущего специалиста (образ мышления, язык). Глубокие знания теоретической механики, ее основных положений и законов механического движения, необходимы специалисту любого естественнонаучного направления, так как механическое движение лежит в основе функционирования всех машин и большинства технологических процессов, сопровождается ряд других более сложных физических процессов и явлений. Исторически теоретическая механика стала первой из естественных наук, оформившейся в аксиоматизированную теорию, и до сих пор остается эталоном, по образцу и подобию которого строятся другие естественные науки, достигшие этапа аксиоматизации. Чрезвычайно велико гносеологическое значение теоретической механики как учебной дисциплины. При этом ее фундаментальные понятия (пространство, время, тело, масса, сила) и их производные (системы отсчета, механическая система, механическое движение, равновесие, работа, мощность, энергия) имеют общенаучное значение.

Изложение теоретической механики базируется на математике и физике, изучаемых в рамках общего и высшего профессионального образования. В свою очередь на материале теоретической механики базируются такие общетехнические дисциплины, как прикладная механика, сопротивление материалов, теория машин и механизмов, детали машин, гидромеханика. Теоретическая механика является также основой при изучении дисциплин профессионального блока различных технических направлений.

Для успешного изучения курса теоретической механики, помимо знаний элементарной математики в рамках школьного курса, обучающийся должен обладать следующими знаниями:

- из курса физики иметь понятия о массе, силе, скорости, ускорении, знать законы равнопеременного и равномерного движения;

- из курса математики иметь понятия о векторах и математических операциях с векторами, включая понятия скалярного и векторного произведений, иметь навыки решения дифференциальных уравнений, вычисления интегралов и производных.

3 Объем дисциплины "Теоретическая механика" в зачетных единицах с указанием количества академических часов, выделенных на контактную работу обучающихся с преподавателем (по видам занятий) и на самостоятельную работу обучающихся

Общая трудоемкость дисциплины "Теоретическая механика" составляет 3 зачетных единицы, 108 часов.

| Форма обучения | Количество часов | | |
|------------------|------------------|----|-----|
| | ОФ | ЗФ | ОЗФ |
| Курс 1/Семестр 2 | | | |
| Всего часов | 108 | | |



1498014391

| Форма обучения | Количество часов | | |
|---|------------------|----------|-----|
| | ОФ | ЗФ | ОЗФ |
| Контактная работа обучающихся с преподавателем (по видам учебных занятий): | | | |
| Аудиторная работа | | | |
| Лекции | 17 | | |
| Лабораторные занятия | | | |
| Практические занятия | 34 | | |
| Внеаудиторная работа | | | |
| Индивидуальная работа с преподавателем: | | | |
| Консультация и иные виды учебной деятельности | | | |
| Самостоятельная работа | 57 | | |
| Форма промежуточной аттестации | зачет | | |
| Курс 2/Семестр 3 | | | |
| Всего часов | | 108 | |
| Контактная работа обучающихся с преподавателем (по видам учебных занятий): | | | |
| Аудиторная работа | | | |
| Лекции | | 4 | |
| Лабораторные занятия | | | |
| Практические занятия | | 6 | |
| Внеаудиторная работа | | | |
| Индивидуальная работа с преподавателем: | | | |
| Консультация и иные виды учебной деятельности | | | |
| Самостоятельная работа | | 94 | |
| Форма промежуточной аттестации | | зачет /4 | |

4 Содержание дисциплины "Теоретическая механика", структурированное по разделам (темам)

4.1. Лекционные занятия

| Раздел дисциплины, темы лекций | Трудоемкость в час. | | |
|---|---------------------|-----|-----|
| | ОФ | ЗФ | ОЗФ |
| Раздел 1. Статика | | | |
| 1. Основные понятия и определения статики. Аксиомы статики. | 1 | | |
| 2. Проекция силы на ось, момент силы относительно точки и оси. | 1 | 0,5 | |
| 3. Приведение системы сил к центру. | 1 | | |
| 4. Условия и уравнения равновесия сил. | 2 | 0,5 | |
| Раздел 2. Кинематика | | | |
| 1. Способы задания движения. Основные движения твердого тела. | 2 | 0,5 | |
| 2. Определение кинематических характеристик движения (скорости, ускорения). | 2 | 0,5 | |
| | | | |
| Раздел 3. Динамика. Часть 1 | | | |
| 1. Основные законы динамики. | 1 | 0,5 | |
| 2. Дифференциальные уравнения движения точки и твердого тела. | 2 | 0,5 | |
| 3. Общие теоремы динамики. | 2 | 0,5 | |
| Раздел 4. Динамика. Часть 2 | | | |
| 4. Принцип Даламбера. | 2 | | |
| 5. Основы аналитической механики. | 1 | 0,5 | |



1498014391

| | | | |
|---------------|-----------|----------|--|
| ИТОГО: | 17 | 4 | |
|---------------|-----------|----------|--|

4.2 Практические (семинарские) занятия

| Раздел дисциплины, темы практических занятий | Трудоемкость в час. | | |
|---|---------------------|----------|-----|
| | ОФ | ЗФ | ОЗФ |
| Раздел 1. Статика | | | |
| 1.1. Определение проекций сил, моментов сил относительно точки и оси. | 1 | 0,5 | |
| 1.2. Равновесие тел под действием различных систем сил. | 4 | 1 | |
| 1.3. Центр тяжести твердого тела. | 1 | | |
| 1.4. Профилированные задачи статики. | 2 | | |
| Раздел 2 Кинематика | | | |
| 2.1. Определение траекторий, вычисление скоростей и ускорений точек при различных способах задания ее движения. | 4 | 0,5 | |
| 2.2. Вычисление скоростей и ускорений точек твердого тела при различных видах движения. | 4 | 1 | |
| 2.3. Вычисление скоростей и ускорений точек при сложном движении. | 4 | 0,5 | |
| | | | |
| Раздел 3. Динамика. Часть 1 | | | |
| 3.1. Первая и вторая задачи динамики точки. | 3 | 0,5 | |
| 3.2. Определение моментов инерции твердого тела. | 1 | | |
| 3.3. Общие теоремы динамики. | 4 | 0,5 | |
| Раздел 4. Динамика. Часть 2 | | | |
| 3.4. Принцип Даламбера. | 2 | | |
| 3.5. Принципы аналитической механики. | 2 | 0,5 | |
| 3.6. Профилированные задачи динамики. | 2 | 1 | |
| ИТОГО: | 34 | 6 | |

4.3 Самостоятельная работа студента и перечень учебно-методического обеспечения для самостоятельной работы обучающихся по дисциплине

| Вид самостоятельной работы | Трудоемкость в час. | | |
|--|---------------------|----|-----|
| | ОФ | ЗФ | ОЗФ |
| Раздел 1. Статика | | | |
| 1. Изучение теории по темам: – основные понятия и аксиомы статики, связи и их реакции, способы сложения сил, теорема о трех силах; – моменты силы относительно точки и оси, приведение системы сил к заданному центру, условия равновесия сил. | 4 | 6 | |
| 2. Решение задач и выполнение индивидуальных заданий по определению реакции связей. | 6 | 8 | |
| 3. Изучение теории по темам: - трение; - центр тяжести. | 2 | 4 | |
| 4. Решение задач и выполнение профилированных индивидуальных заданий. | 3 | 6 | |
| Раздел 2. Кинематика | | | |
| 1. Изучение теории по темам: – способы задания движения, точки, определение скорости, ускорения при разных способах задания движения, частные случаи движения точки; – поступательное и вращательное движения, свойства поступательного движения, уравнение вращательного движения, угловая скорость и угловое ускорение тела, скорость и ускорение точки при вращательном движении твердого тела. | 4 | 8 | |



1498014391

| | | | |
|---|-----------|-----------|--|
| 2. Решение задач и выполнение индивидуальных заданий по темам: – кинематика точки; – простейшие движения твердого тела. | 3 | 6 | |
| 3. Изучение теории по темам: – плоское движение, определение скоростей при плоском движении, определение ускорений при плоском движении; – сложное движение точки, теорема сложения скоростей и ускорений. | 4 | 6 | |
| 4. Решение задач и выполнение индивидуальных заданий по темам: – определение скоростей точек в плоском движении; – определение ускорений в плоском движении; – скорость и ускорение при сложном движении, ускорение Кориолиса. | 3 | 10 | |
| Раздел 3. Динамика. Часть 1 | | | |
| 1. Изучение теории: – законы динамики; – первая и вторая задачи динамики. | 2 | 4 | |
| 2. Решение задач и выполнение индивидуальных заданий по теме: – дифференциальные уравнения движения точки. | 4 | 4 | |
| 3. Изучение теории: – меры движения и действия силы, связь между ними. | 2 | 6 | |
| 4. Решение задач и выполнение индивидуальных заданий по теме: – общие теоремы динамики. | 4 | 6 | |
| Раздел 3. Динамика. Часть 2 | | | |
| 1. Изучение теории по теме: – силы инерции, принцип Даламбера. | 1 | 4 | |
| 2. Решение задач и выполнение индивидуальных заданий по теме: – принцип Даламбера для материальной точки и механической системы | 5 | 8 | |
| 3. Изучение теории по теме: – методы аналитической механики. | 6 | 3 | |
| 4. Решение задач и выполнение профилированных индивидуальных заданий. | 4 | 5 | |
| ИТОГО: | 57 | 94 | |

5 Фонд оценочных средств для проведения промежуточной аттестации обучающихся по дисциплине "Теоретическая механика", структурированное по разделам (темам)

5.1 Паспорт фонда оценочных средств

| Название раздела | Темы раздела | Код компетенции | Знания, умения, навыки и (или) опыт деятельности, необходимые для формирования соответствующей компетенции |
|------------------|--------------|-----------------|--|
|------------------|--------------|-----------------|--|



1498014391

| | | | |
|-------------------|---|-------|--|
| Статика | 1. Основные понятия и определения статики. Аксиомы статики. 2. Проекция силы на ось, момент силы относительно точки и оси 3. Приведение системы сил к центру. 4. Условия и уравнения равновесия сил. | ОПК-3 | Знать основные понятия и определения статики, условия равновесия сил, виды движения твердого тела, основные законы, понятия и определения динамики точки и механических систем, основные принципы механики, технические проблемы, решаемые методами механики. Уметь составлять уравнения равновесия, определять кинематические характеристики движения точки и твердого тела составлять и решать дифференциальные уравнения движения механических систем, использовать основные принципы механики при исследовании различных кинематических состояний механических систем, использовать методы механики в своей профессиональной деятельности. Владеть методами статического расчета абсолютно твердых тел в различных условиях его нагружения, методами кинематического расчета механизмов, методами динамического расчета движения механических систем с использованием основных положений классической и аналитической механики, владеть способностью применять систему математических и естественнонаучных знаний для решения технических и технологических проблем различных транспортных систем. |
| Кинематика | 1. Способы задания движения. Основные движения твердого тела. 2. Определение кинематических характеристик движения (скорости, ускорения). | | |
| Динамика. Часть 1 | 1. Основные законы динамики. 2. Дифференциальные уравнения движения точки и твердого тела. 3. Общие теоремы динамики. | ПК-24 | Знать основные понятия и определения статики, условия равновесия сил, виды движения твердого тела, основные законы динамики точки и механических систем, основные принципы механики, технологические проблемы, которые решаются методами механики. Уметь составлять уравнения равновесия, определять кинематические характеристики движения точки и твердого тела, составлять и решать дифференциальные уравнения движения механических систем, использовать основные принципы механики при исследовании различных кинематических состояний механических систем, уметь применять методы механики для решения технологических проблем в области транспортных систем. Владеть методами статического расчета абсолютно твердых тел в различных условиях его нагружения, методами кинематического расчета механизмов различных технических систем, методами динамического расчета движения механических систем с использованием основных положений классической и аналитической механики, методами механики для решения технических задач, связанных с управлением и обеспечением безопасности на автомобильном транспорте. |
| Динамика. Часть 2 | 1. Принцип Даламбера. 2. Основы аналитической механики. | | |

5.2. Типовые контрольные задания или иные материалы

5.2.1. Оценочные средства при текущей аттестации

Текущий контроль освоения основных понятий теории по разделам, рассматриваемым во время лекционных занятий, а также вынесенным на самостоятельное изучение, заключается в опросе студентов.



1498014391

Пример вопросов освоения теоретической части дисциплины при текущем контроле

Раздел «Статика»

1. Связь теоретической механики с другими науками.
2. Система сходящихся сил. Приведение системы сил к равнодействующей.
3. Пара сил. Теоремы об эквивалентных парах.

Раздел «Кинематика»

1. Скорость и ускорение точки при координатном способе задания движения.
2. Скорость и ускорение точки при естественном способе задания движения.
3. Скорость и ускорение точки при вращательном движении твердого тела.

Раздел «Динамика. Часть 1»

1. Несвободное и относительные движения точки. Принцип относительности Галилея.
2. Динамика механической системы. Основные понятия и определения.
3. Радиус инерции. Теорема Штейнера.

Раздел «Динамика. Часть 2»

1. Возможные перемещения. Идеальные связи.
 2. Обобщенные координаты.
 3. Принцип Даламбера-Лагранжа.
- Критерии оценки усвоения теоретической части курса представлены в таблице.

- 100 баллов - при правильном и полном ответе на два вопроса;
75-99 баллов - при правильном и полном ответе на один из вопросов и правильном, но не полном ответе на другой из вопросов;
65-74 балла - при правильном и неполном ответе на два вопроса или правильном и полном ответе только на один из вопросов;
25-64 баллов - при правильном и неполном ответе только на один из вопросов;
0-24 балла - при отсутствии правильных ответов на вопросы.

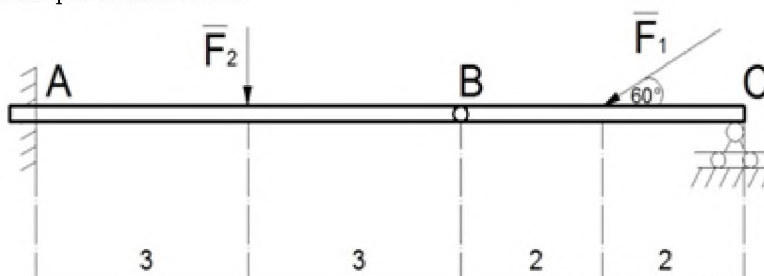
| | | | | | |
|-------------------|------------|-------|---------|-------|-----|
| Количество баллов | 0-24 | 25-64 | 65-74 | 75-99 | 100 |
| Шкала оценивания | Не зачтено | | Зачтено | | |

Текущий контроль освоения практической части дисциплины во время проведения практических занятий заключается в решении типовых задач.

Примеры типовых задач

Раздел «Статика»

Конструкция состоит из двух балок АВ и ВС. На конструкцию действуют две силы: $F_1=10$ н и $F_2=8$ н. Определить реакции опор в точках А и С.



Раздел «Кинематика»

Точка движется по дуге окружности $R=20$ см. Закон ее движения по траектории задан уравнением $S=20\sin pt$ (t - в сек., s - см). Найти величину и направление скорости, касательное, нормальное и полное ускорение точки в момент времени $t=5$ с.

Раздел «Динамика. Часть 1»

Тело массы 10^7 кг движется по горизонтальной плоскости со скоростью 16м/сек. Сопротивление движению пропорционально квадрату скорости тела и равно $3 \cdot 10^5$ Н при скорости 1м/сек. Какое расстояние пройдет тело, прежде чем скорость его станет равной 4м/сек? За какое время тело пройдет это расстояние?

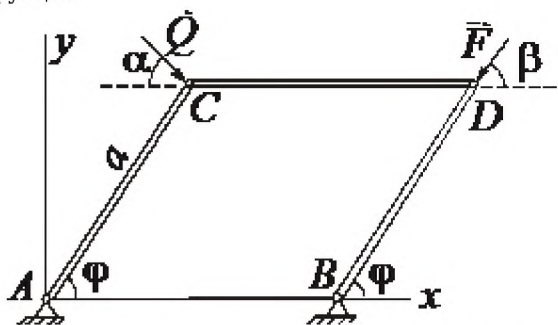
Раздел «Динамика. Часть 2»

Определить соотношение между величинами сил \vec{Q} и \vec{F} при равновесии шарнирно-стержневой



1498014391

конструкции



Критерии оценки освоения практической части дисциплины представлены в таблице.

| Общее количество задач (по каждому разделу) | Число правильно решенных задач | Оценка в баллах |
|---|--------------------------------|-----------------|
| 8 | 2 | 0 |
| | 4 | 60 |
| | 6 | 80 |
| | 8 | 100 |

Оценочные средства при текущем контроле выполнения индивидуальных заданий.

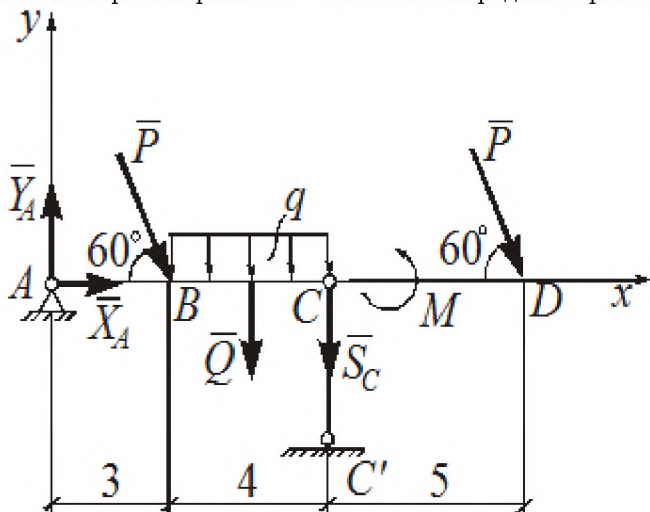
Текущий контроль самостоятельной работы заключается в выполнении индивидуальных заданий.

Примеры индивидуальных заданий

Раздел «Статика»

Равновесие твердого тела под действием плоской системы сил

Балка AD закреплена при помощи неподвижного цилиндрического шарнира A и стержневой опоры C. На балку действуют две силы \vec{P} , приложенные в точках B и D, направленные по углом $\alpha = 60^\circ$ к балке и равные $P = 10$ кН. На участке BC приложена равномерно распределенная нагрузка интенсивности $q = 2$ кН/м. Кроме того на балку действует пара сил, которая стремится повернуть ее против часовой стрелки, момент этой пары сил равен $M = 16$ кН×м. Определить реакции опор в точках A и C.



Раздел «Кинематика»

Кинематика точки

Движение точки задано уравнениями $x = 3 \sin \pi t / 6$, $y = 2 \cos \pi t / 3$ (x - в см, t - в с.). Для момента времени $t_1 = 1$ с. определить скорость, ускорение точки, касательное и нормальное ускорение и радиус кривизны траектории.

Раздел «Динамика. Часть 1»

Динамика материальной точки

Тело M массой $m = 5$ кг движется горизонтально под действием силы $F = 10\dot{x}$. Коэффициент трения скольжения тела о плоскость равен $f = 0,2$. Найти уравнение движения тела, если в начальный



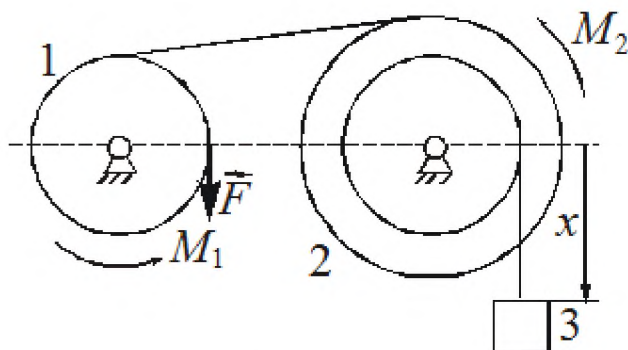
1498014391

момент времени $x_0 = 0,5$ м; $\dot{x}_0 = 2$ м/с.

Раздел «Динамика. Часть 2»

Уравнение Лагранжа II-го рода

Для механической системы, изображенной на рисунке, задано $M_1 = 10$ Н×м, $M_2 = 20$ Н×м, $P_1 = 200$ Н, $P_2 = 300$ Н, $P_3 = 500$ Н, $F = 2$ Н, $R_2 = 0,3$ м, $r_1 = 0,2$ м, $r_2 = 0,15$ м, $r_3 = 0,1$ м. Найти ускорение тела 3.



Критерии оценивания выполнения индивидуального задания представлены в таблице.

| Задание выполнено в % | Оценка в баллах |
|-----------------------|-----------------|
| 40 | 0 |
| 60 | 60 |
| 80 | 80 |
| 100 | 100 |

Текущий контроль комплексного освоения теоретической и практической частей дисциплины заключается в выполнении тестовых заданий.

Примеры тестовых заданий

Раздел «Статика»

Силой называется:

- мера механического взаимодействия тел;
- скалярная величина, определяющая скорость тела;
- величина, равная произведению массы тела на его ускорение;
- величина, равная произведению массы тела на его скорость.

Плечом силы относительно центра называется:

- кратчайшее расстояние между линией действия силы и центром;
- длина отрезка, соединяющего центр и конец вектора силы;
- длина отрезка, соединяющего центр и точку приложения силы;
- расстояние между точкой приложения силы и опорной точкой конструкции.

Главным моментом пространственной системы сил относительно точки называется:

- сумма моментов сил системы относительно произвольной точки;
- сумма моментов сил системы относительно осей координат;
- алгебраическая сумма моментов сил относительно точки;
- геометрическая сумма моментов сил относительно точки.

Раздел «Кинематика»

Дополните.

Скорость направлена по ... к траектории движения точки.

Дополните.

... скорость тела в данный момент времени численно равна первой производной от угла поворота по времени.

Дополните. Теорема о проекциях скоростей двух точек тела.

Проекции скоростей двух точек твердого тела на прямую, соединяющую эти точки, ... между собой.



1498014391

Раздел «Динамика. Часть 1»

Указать правильный ответ.

Начальные условия движения материальной точки используются для:

- составления дифференциальных уравнений движения точки;
- определения начального положения точки;
- определения значения начальной скорости в проекциях на координатные оси;
- определения постоянных интегрирования дифференциальных уравнений движения точки.

Указать правильный ответ.

Импульс постоянной силы за некоторый промежуток времени равен:

$$\bar{S} = F \cdot t;$$

$$\bar{S} = F_x \cdot t;$$

$$\bar{S} = \bar{F} \cdot t;$$

$$S = \bar{F} \cdot t.$$

Указать правильный ответ.

Изменение проекции количества движения точки на координатную ось x за некоторый промежуток времени равно:

$$mV_{0x} - mV_{1x} = \sum S_{ix};$$

$$mV_{1x} - mV_{0x} = \sum F_{ix};$$

$$mV_{1x} + mV_{0x} = \sum F_{ix};$$

$$mV_{1x} - mV_{0x} = \sum S_{ix}.$$

Раздел «Динамика. Часть 2»

Укажите какое из выражений является математической записью принципа Даламбера:

$$\sum \vec{F}_i + \sum \vec{R}_i + \sum \vec{\Phi}_i = 0$$

$$\sum \vec{R}_i + \sum \vec{\Phi}_i = 0$$

$$\sum \vec{F}_i + \sum \vec{\Phi}_i = 0$$

$$\sum \vec{F}_i + \sum \vec{R}_i = 0$$

Укажите по какой из формул можно определить силу инерции:

$$\vec{\Phi} = -m\vec{w}_c$$

$$\vec{\Phi} = m\vec{w}_c$$

$$\vec{\Phi} = -m\vec{\omega}$$

$$\vec{\Phi} = -m\vec{\omega}_c$$

Укажите какое из выражений соответствует математической записи общего уравнения динамики:

$$\sum (\vec{F}_i + \vec{\Phi}_i) \cdot \delta \vec{r}_i = 0$$

$$\sum (\vec{F}_i + \vec{\Phi}_i) \times \delta \vec{r}_i = 0$$

$$\sum (\vec{F}_i + \vec{\Phi}_i + \vec{R}_i) \cdot \delta \vec{r}_i = 0$$

$$\sum (\vec{F}_i + \vec{\Phi}_i + \vec{R}_i) \times \delta \vec{r}_i = 0$$

На подготовку ответа отводится 60 минут. При подготовке ответов не разрешается использование никаких источников информации. Ответы оцениваются по количеству правильных ответов согласно таблице.



1498014391

| Общее количество вопросов | Число правильных ответов | Оценка в баллах |
|---------------------------|--------------------------|-----------------|
| 30 | 1-8 | 0 |
| | 10-18 | 60 |
| | 19-23 | 80 |
| | 24-30 | 100 |

Результаты текущей аттестации студентов проставляются на портале КузГТУ в разделе «Текущая успеваемость» по среднему баллу с учетом таблиц раздела 5.2.1.

5.2.2 Оценочные средства при промежуточной аттестации

Оценочные средства при промежуточной аттестации в форме экзамена

Промежуточная аттестация в форме экзамена заключается в необходимости ответить на два вопроса по экзаменационному билету и решить типовую задачу по одному из разделов дисциплины.

Пример перечня вопросов на экзамен

1. Реакции геометрических связей.
2. Момент силы относительно точки.
3. Скорость точки и ускорение точки при вращательном движении твердого тела.
4. Определение скоростей точек при плоскопараллельном движении
5. Основные задачи динамики
6. Общее уравнение динамики

Пример типовой задачи на экзамене

Маховое колесо радиуса $R=2\text{м}$ вращается равноускоренно из состояния покоя; через $t=10\text{сек.}$ точки, лежащие на ободе, имели скорость, равную $V=10\text{см/с.}$ Найти скорость, полное ускорение точек обода колеса для момента времени $t=15\text{сек.}$

Студент сдает экзамен в случае имеющегося у него допуска, который включает в себя положительные результаты текущей успеваемости (зачет по тестам, положительные оценки решения задач по всем разделам курса).

Экзаменационный билет состоит из двух частей: теоретического вопроса и задачи по любой теме изучаемого курса. На подготовку ответа отводится 1 ч. 20 мин. Оценка ответа производится в баллах.

91-100 баллов - при правильном ответе на теоретический вопрос и правильно решенной задаче;

71-90 баллов - при правильном и полном ответе на теоретический вопрос, но допущена ошибка в вычислениях при проверке решения задачи.

51-70 баллов - при правильном ответе на теоретический вопрос и неполном решении задачи.

0-50 баллов - при неправильном ответе на теоретический вопрос и допущены ошибки в решении задачи, а также полностью отсутствуют ответ и решение задачи.

Критерии оценивания ответа студента представлены в таблице.

| Количество баллов | 0-50 | 51-70 | 71-90 | 91-100 |
|-------------------|----------|--------|--------|---------|
| Шкала оценивания | неудовл. | удовл. | хорошо | отлично |

Оценочные средства при промежуточной аттестации в форме зачета

При промежуточной аттестации в форме зачета она выполняется по правилам сдачи экзамена и оценка «зачтено» проставляется при любом результате аттестации не менее «удовлетворительно» (не менее 50% освоения курса). При этом следует теоретические вопросы и практические задания разделять по темам пройденным к соответствующей форме контроля.

5.2.3. Методические материалы, определяющие процедуры оценивания знаний, умений, навыков и (или) опыта деятельности, характеризующие этапы формирования компетенций

При опросе преподаватель задает два вопроса, при этом обучающийся дает ответ либо в устной, либо в письменной форме (по требованию преподавателя). Обучающимся дается время на подготовку ответов на заданные вопросы. По истечении предоставленного времени в случае письменного опроса преподавателю сдаются листы с ответами на проверку, либо, в случае устного опроса, предоставляется ответ в устной форме. В случае письменного опроса результаты оценивания ответов на вопросы доводятся до сведения обучающихся не позднее трех учебных дней после даты проведения опроса.

Тестирование обучающихся проводится в течении 60 минут. Тестирование может проводиться с помощью ФЭС как в системе Moodle, так и, по усмотрению преподавателя, в бумажной форме на



1498014391

распечатанных листах. В течение 60 минут обучающиеся должны дать ответы на предложенные тестовые задания. Результаты оценивания ответов на вопросы доводятся до сведения обучающихся не позднее трех учебных дней после даты проведения опроса.

При проведении промежуточной аттестации обучающиеся сдают экзамен (зачет), до которого допускаются, если выполнены все требования текущего контроля.

При проведении текущего и промежуточного контроля строго запрещено пользоваться учебной печатной и рукописной продукцией, а также любыми техническими средствами. Если обучающийся воспользовался описанными выше средствами, то его ответы на вопросы не принимаются и ему выставляется 0 баллов.

Результат промежуточной аттестации оценивается по итогам сдачи экзамена или зачета с учетом рекомендуемой оценки по текущей успеваемости, выставленной на портале КузГТУ в разделе "Текущая успеваемость".

6 Перечень основной и дополнительной учебной литературы, необходимой для освоения дисциплины "Теоретическая механика"

6.1 Основная литература

1. Хмяляйнен, В. А. Кинематика [Текст] : учебное пособие [для студентов строит. и машиностроит. специальностей вузов] / В. А. Хмяляйнен, А. С. Богатырева, Р. Ф. Гордиенко; ГОУ ВПО "Кузбас. гос. техн. ун-т". – Кемерово : Издательство КузГТУ, 2009. – 72 с.

2. Мещерский, И. В. Задачи по теоретической механике. – Санкт-Петербург : Лань, 2012. – 448 с. – Режим доступа: <http://e.lanbook.com/book/2786>. – Загл. с экрана. (10.04.2017)

3. Бутенин, Н. В. Курс теоретической механики : в 2 т [Текст] Т. 1-2 Статика и кинематика ; Динамика : учебное пособие для технических специальностей вузов / Н. В. Бутенин, Я. Л. Лунц, Д. Р. Меркин. – Санкт-Петербург : Лань, 2009. – 736 с. – Доступна электронная версия: http://e.lanbook.com/books/element.php?pl1_cid=25&pl1_id=29

4. Никитин, Н. Н. Курс теоретической механики. – Санкт-Петербург : Лань, 2011. – 720 с. – Режим доступа: <http://e.lanbook.com/book/1807>. – Загл. с экрана. (10.04.2017)

6.2 Дополнительная литература

1. Хмяляйнен, В. А. Сборник задач по теоретической механике : [учебное пособие для студентов технических вузов заочной формы обучения] / В. А. Хмяляйнен, А. С. Богатырева, Р. Ф. Гордиенко ; ФГБОУ ВПО "Кузбас. гос. техн. ун-т им. Т. Ф. Горбачева". – Кемерово : Издательство КузГТУ, 2013. – 83 с. – Доступна электронная версия: <http://library.kuzstu.ru/meto.php?n=90996&type=utchposob:common>

2. Яблонский, А. А. Курс теоретической механики: Статика. Кинематика. Динамика [Текст] : учеб. пособие для студентов вузов, обучающихся по техн. специальностям / А. А. Яблонский, В. М. Никифорова. – Москва : Интеграл-Пресс, 2006. – 608 с.

3. Журавлев, В. Ф. Основы теоретической механики [Электронный ресурс]. – Москва : Физматлит, 2008. – 304 с. – Режим доступа: http://biblioclub.ru/index.php?page=book_red&id=68411. – Загл. с экрана. (12.09.2017)

6.3 Методическая литература

1. Гордиенко, Р. Ф. Теоретическая механика. Плоская система сил [Электронный ресурс] : методические указания и задания для самостоятельной работы для студентов направления подготовки 190700.62 «Технология транспортных процессов», профили 190701.62 «Организация перевозок на автомобильном транспорте», 190709.62 «Организация и безопасность движения» / Р. Ф. Гордиенко; ФГБОУ ВПО «Кузбас. гос. техн. ун-т им. Т. Ф. Горбачева», Каф. теорет. и геотехн. механики. – Кемерово : Издательство КузГТУ, 2013. – 9с. – Режим доступа: <http://library.kuzstu.ru/meto.php?n=5528>. – Загл. с экрана. (30.04.2017)

2. Гордиенко, Р. Ф. Дифференциальные уравнения движения точки [Электронный ресурс] : методические указания к расчетно-графической работе по дисциплине «Теоретическая механика» для студентов направления 190700.62 «Технология транспортных процессов», профили 190701.62 «Организация перевозок на автомобильном транспорте» и 190709.62 «Организация и безопасность движения», специальности 131201.65 «Физические процессы горного или нефтегазового производства» /



1498014391

Р. Ф. Гордиенко, В. А. Хямяляйнен; ФГБОУ ВПО «Кузбас. гос. техн. ун-т им. Т. Ф. Горбачева», Каф. теорет. и геотехн. механики. – Кемерово : Издательство КузГТУ, 2013. – 12с. – Режим доступа: <http://library.kuzstu.ru/meto.php?n=3386>. – Загл. с экрана. (24.12.2016)

3. Шиканов, А. И. Динамика кривошипно-шатунного механизма [Электронный ресурс] : методические указания и индивидуальные задания к расчетно-графической работе по дисциплине «Теоретическая механика» для студентов направлений подготовки 190600.62 «Эксплуатация транспортно-технологических машин и комплексов» и 190700.62 «Технология транспортных процессов» / А. И. Шиканов, Р. Ф. Гордиенко, К. Л. Дудко; ФГБОУ ВПО «Кузбас. гос. техн. ун-т им. Т. Ф. Горбачева», Каф. теорет. и геотехн. механики. – Кемерово : Издательство КузГТУ, 2013. – 17с. – Режим доступа: <http://library.kuzstu.ru/meto.php?n=3008>. – Загл. с экрана. (24.12.2016)

7 Перечень ресурсов информационно-телекоммуникационной сети «Интернет»

1. Официальный сайт КузГТУ (<https://kuzstu.ru>)
2. Сайт научно-технической библиотеки КузГТУ (<https://library.kuzstu.ru>)
3. Электронная библиотека КузГТУ (<https://elib.kuzstu.ru>)
4. Электронная библиотечная система Лань (<http://e.lanbook.com>)
5. ЭБС «Университетская библиотека онлайн» (www.biblioclub.ru)

8 Методические указания для обучающихся по освоению дисциплины "Теоретическая механика"

Основной учебной работой студента является самостоятельная работа в течение всего срока обучения. Начинать изучение дисциплины необходимо с ознакомления с целями и задачами дисциплины, знаниями и умениями, приобретаемыми в процессе изучения. Далее следует проработать конспекты лекций, изучив вопросы по указанным источникам литературы. Все вопросы по дисциплине студент может разрешить на консультациях, проводимых по расписанию.

При подготовке к практическим занятиям студент в обязательном порядке изучает теоретический материал в соответствии с методическими указаниями к практическим занятиям.

При самостоятельной работе студент систематизирует знания по изучаемой дисциплине, обобщает опыт решения задач, приобретенный на практических занятиях, пополняет конспект лекций теоретическими вопросами, которые не излагались на лекциях, решает предложенные преподавателем задачи.

При подготовке к экзамену студент систематизирует теоретические знания по изучаемой дисциплине, обобщает опыт решения задач, приобретенный на практических занятиях.

9 Перечень информационных технологий, используемых при осуществлении образовательного процесса по дисциплине "Теоретическая механика", включая перечень программного обеспечения и информационных справочных систем

Для изучения дисциплины может использоваться следующее программное обеспечение:

1. Microsoft Windows
2. Libre Office
3. Mozilla Firefox
4. Google Chrome
5. Opera
6. 7-zip

10 Описание материально-технической базы, необходимой для осуществления образовательного процесса по дисциплине "Теоретическая механика"

1. Комплекты мультимедийной техники с интерактивной панелью (аудитории 4101, 4501 и 4502).
2. Комплект телевизионной техники для показа фильмов (ауд. 4101).
3. Рабочие компьютерные места в количестве 12 шт. для проведения тестирования (ауд. 4101).
4. Персональные компьютеры у каждого преподавателя, ведущего занятия (аудитории 4102, 4103 и 4104).
5. Физические модели механизмов, демонстрирующие основные формы движения твердых тел.



1498014391

11 Иные сведения и (или) материалы

В соответствии с требованиями по достижению главной цели образовательной программы о готовности выпускника к области и объектам профессиональной деятельности и овладению компетенциями при изучении дисциплины предполагается проведение аудиторных занятий в следующих активных и интерактивных формах:

1. Устный или письменный опрос изученного по домашнему заданию теоретического материала
2. Обсуждение результатов выполнения практического домашнего задания
3. Презентация в систематизированном виде основных теоретических положений дисциплины
4. Презентация примеров выполнения лабораторных или практических работ

Остальные учебные занятия и внеаудиторная работа студента осуществляются в традиционной форме: преподаватель читает лекции и проводит занятия с выдачей и проверкой домашних заданий.



1498014391



1498014391

УТВЕРЖДАЮ

Директор филиала КузГТУ
в г. Новокузнецке

 Э.И. Забнева
« 01 » сентября 2017 г.

Изменения рабочей программы «Теоретическая механика»

6.1 Основная литература

1. Бутенин, Н. В. Курс теоретической механики : в 2 т [Текст] Т. 1-2 Статика и кинематика ; Динамика : учебное пособие для технических специальностей вузов / Н. В. Бутенин, Я. Л. Лунц, Д. Р. Меркин. – Санкт-Петербург : Лань, 2009. – 736 с. – Режим доступа: <https://e.lanbook.com/book/29>. – Загл. с экрана. (12.08.2017).
2. Никитин, Н. Н. Курс теоретической механики. – Санкт-Петербург : Лань, 2011. – 720 с. – Режим доступа: <http://e.lanbook.com/book/1807>. – Загл. с экрана. (12.08.2017).
3. Сборник задач по теоретической механике (с примерами решения) [Текст] : учеб. пособие / В. А. Хямяляйнен [и др.]. – Томск : Изд-во Том. ун-та, 2005. – 96 с.
4. Хямяляйнен, В. А. Теоретическая механика [Текст] : учеб. пособие / В. А. Хямяляйнен, Р. Ф. Гордиенко. – Томск : Изд-во Том. ун-та, 2005. – 207 с.

6.2 Дополнительная литература

1. Мещерский, И. В. Задачи по теоретической механике [Текст] : учеб. пособие / И. В. Мещерский ; под ред. В. А. Пальмова, Д. Р. Меркина. – Изд-во 38-е стереотип. – Санкт-Петербург : Лань, 2001. – 448 с.
2. Мещерский, И. В. Задачи по теоретической механике. – Санкт-Петербург : Лань, 2012. – 448 с. – Режим доступа: <http://e.lanbook.com/book/2786>. – Загл. с экрана. (12.08.2017).
3. Хямяляйнен, В. А. Сборник задач по теоретической механике [Текст] / В. А. Хямяляйнен, А. С. Богатырева, Р. Ф. Гордиенко. – 3-е изд. доп. и перераб. – Кемерово : КузГТУ, 2013. – 83 с.

10 Описание материально-технической базы, необходимой для осуществления образовательного процесса по дисциплине

Для осуществления образовательного процесса по данной дисциплине необходима следующая материально-техническая база:

- лекционная аудитория, оснащенная мультимедийным оборудованием;
- лаборатория Механики и ТММ;
- помещение для хранения и профилактического обслуживания учебного оборудования;
- библиотека для самостоятельной работы обучающихся;
- компьютерный класс с выходом в сеть « Интернет» для самостоятельной работы обучающихся.